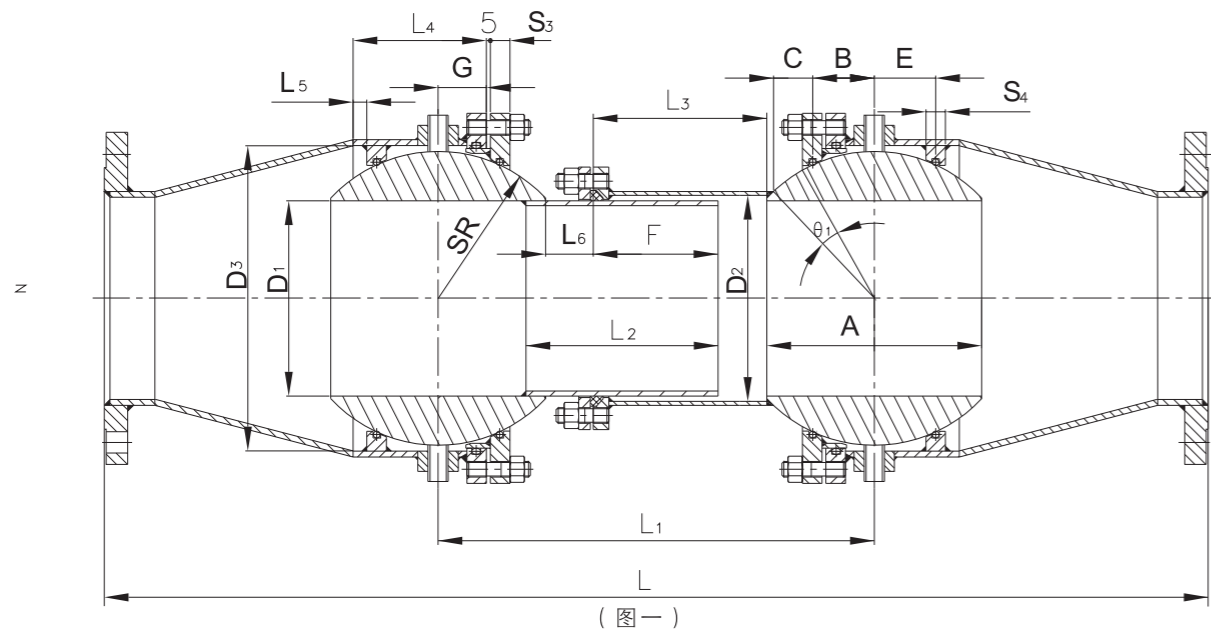


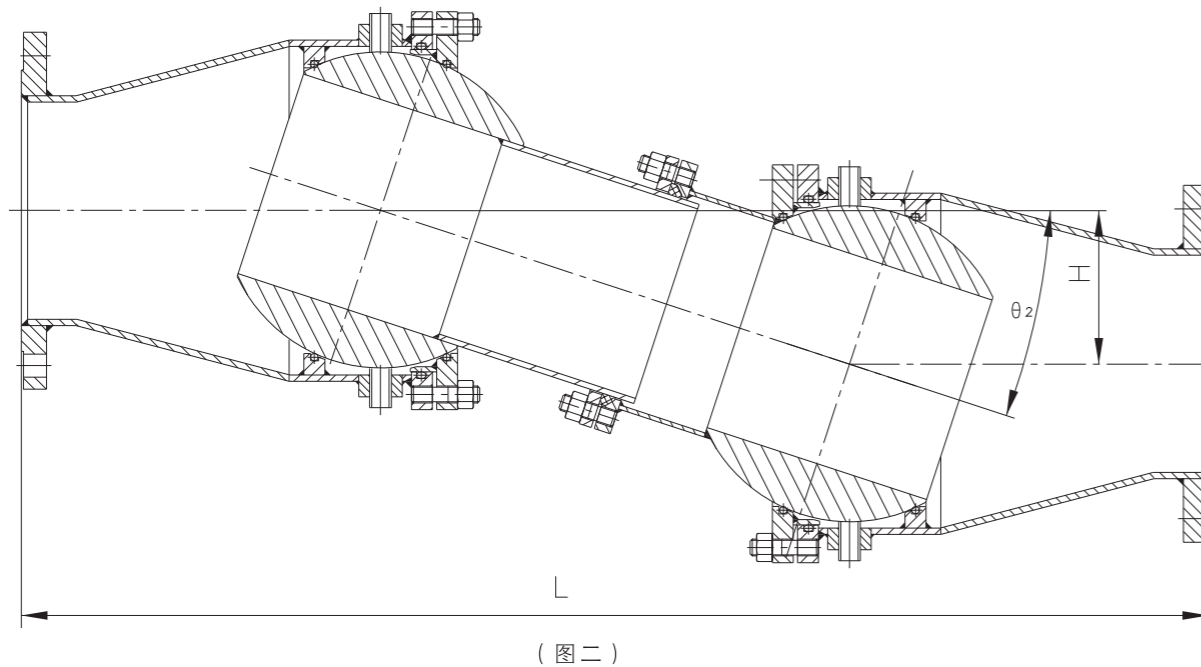
球形万向伸缩接头



安装结构状态 (管道沉降前)

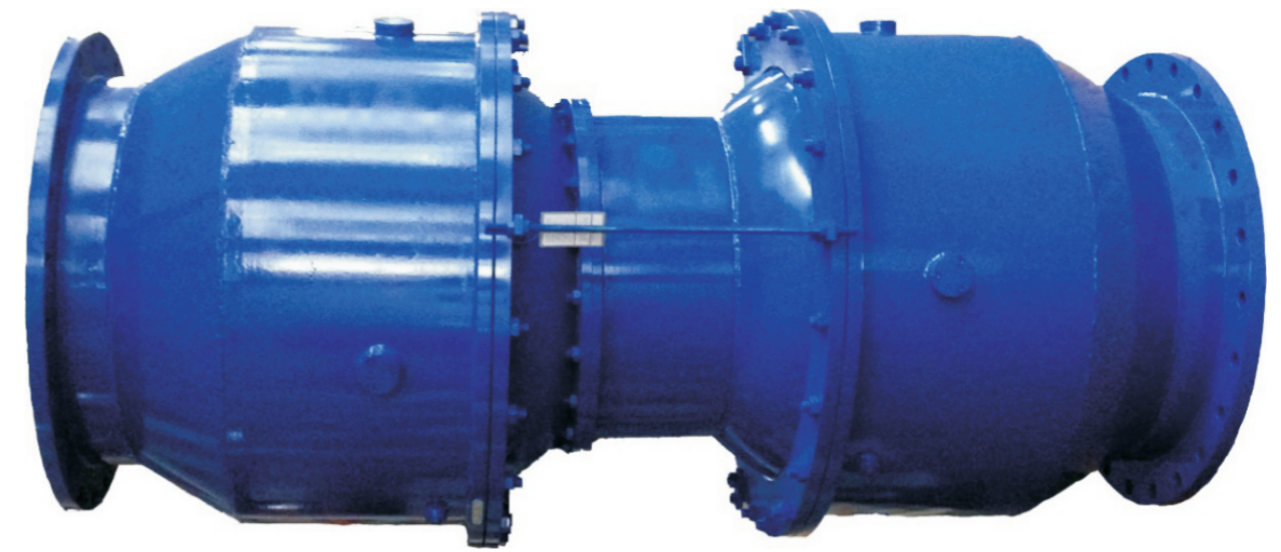


工作结构状态 (管道出现沉降)



在管道安装时将球形万向伸缩接头 (SRQWT) 安装于垂直管变向为水平管拐角处的水平管上, 或安装于出口处的水平管上。此时活动内套管的活动管伸入固定外套管的固定管内处于最短状态。(图一)

管道投入使用后, 水平管道可能产生沉降位移等变化。使管道产生较大的变形、位移、偏角、应力集中等现象。采用了球形万向伸缩接头后, 活动内套管的活动管从固定外套管的固定管内滑移, 补偿伸长量。两端的万向节吸收角变形。(图二)



球形万向伸缩接头 SRQWT

上海日泰阀门(集团)有限公司
SHANGHAI RITAI VALVE GROUP CO., LTD

地址: 上海市嘉定区南翔镇翔乐路318号
邮编: 201802
电话: 021-59176868
传真: 021-39199386
http://www.shangrivalve.com
E-mail: sales@shangrivalve.com

球形万向伸缩接头

概述

由于管道在使用过程中因日常工作环境与管道安装时存在温度差产生一定的伸长量；又由于基础的沉降与变形，管道会在拐角处产生位移。严重时将导致密封失效产生泄漏或管道强度失效产生断裂破坏。为避免此类现象的出现，必须寻找一种可以满足较大的变形、位移、偏角、应力集中等工况的结构设计保证管道安全使用。球形万向伸缩接头（SRQWT）是解决管道由沉降而引起较大变形、位移、偏角、应力集中等现象的良好构件，并且可根据需要作多次沉降调整。

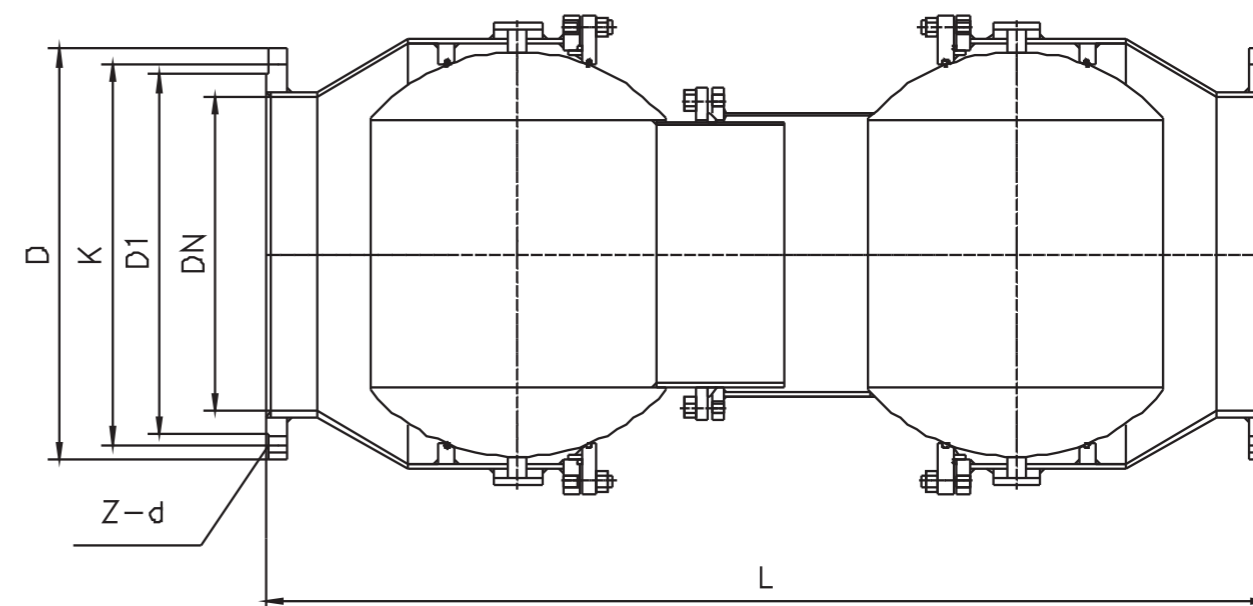
结构特性

球形万向伸缩接头（SRQWT）主要由左、右两个球形座和内、外套管组成。两个球形座分别安装在管道的进、出口处。当管道的进、出口存在一定的位置偏差时，内、外套管在球形座上偏转，保证管道的正常使用。球体和球面座之间采用采用橡胶密封，内、外套管采用压板和橡胶密封垫密封。大口径的球形伸缩接头（ $DN \geq 500$ ）球面座上装有球面定位座，保证球体的良好密封。球面座上方设置维护孔，方便用户在后续使用过程中的维护保养。

技术参数

公称压力	工作压力	强度试验压力	适用温度	适用介质
1.0MPa	0.6MPa	0.9MPa	$\leq 80^{\circ}\text{C}$	水、油、气

结构简图



连接尺寸

DN	D	K	D1	Z-d	DN	D	K	D1	Z-d
50	160	125	100	4-18	500	670	620	585	20-25
65	180	145	120	4-18	600	780	725	685	20-30
80	195	160	135	4-18	700	895	840	800	24-30
100	215	180	155	8-18	800	1010	950	905	24-34
125	245	210	185	8-18	900	1110	1050	1005	28-34
150	280	240	210	8-23	1000	1220	1160	1115	28-34
200	335	295	265	8-23	1200	1450	1380	1325	32-41
250	390	350	320	12-23	1400	1675	1590	1535	36-42
300	440	400	368	12-23	1600	1915	1820	1760	40-48
350	500	460	428	16-23	1800	2115	2020	1960	44-48
400	565	510	482	16-25	2000	2325	2230	2170	48-48
450	615	560	532	20-25					

最大沉降量可根据用户要求定制
L 按最大沉降量设计